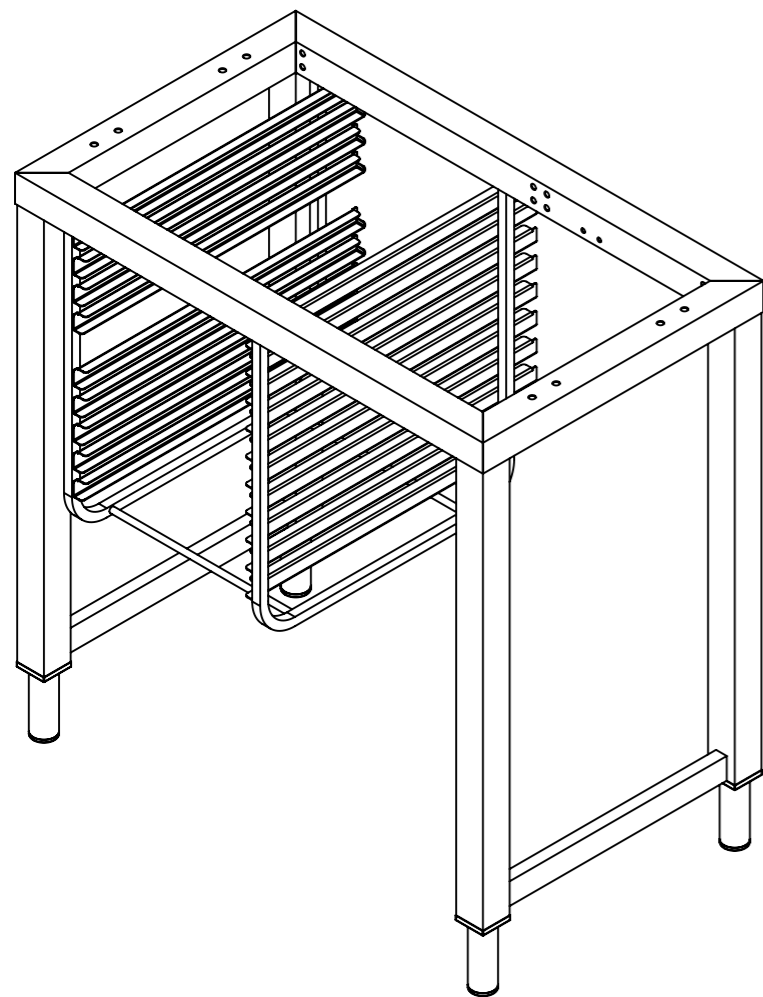


Dimensions: Millimeters [inches]

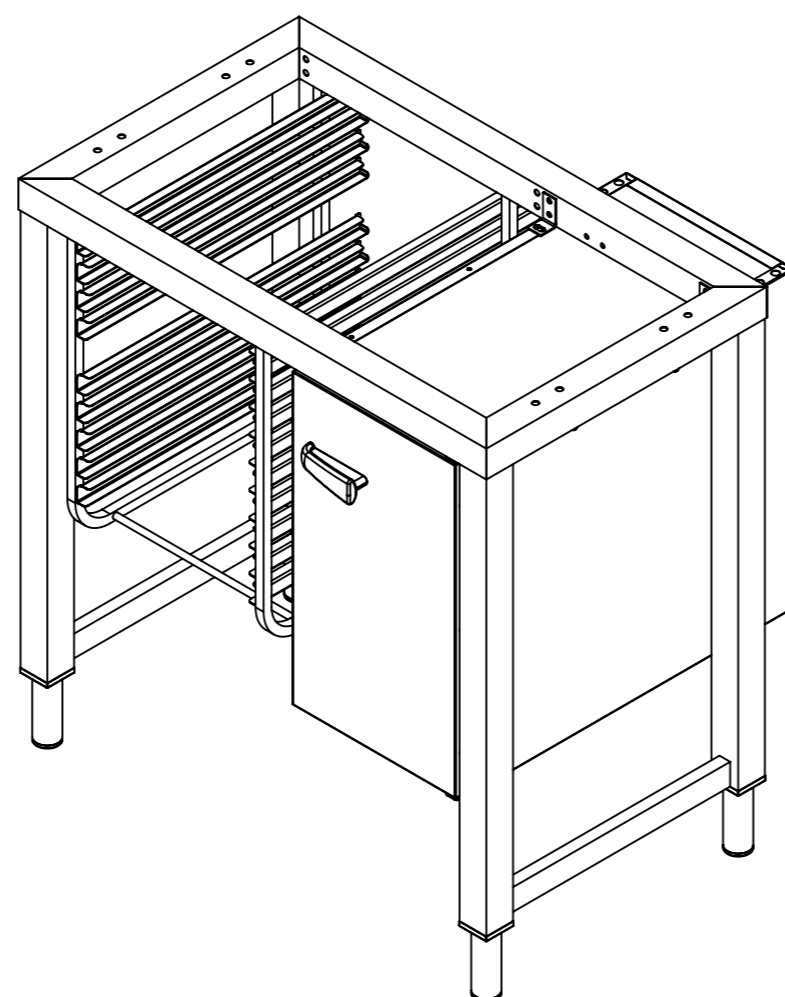
**NSR061**

I dati riportati sul presente documento sono da ritenersi non vincolanti. L'azienda si riserva di apportare modifiche tecniche in qualsiasi momento.  
 The specification shown in this document are to be considered non binding. The company reserves the right to make technical change at any moment.  
 Die auf dieser Unterlage angegebenen technischen Daten sind als unverbindlich anzusehen. Die Firma behält sich das Recht vor zu jeder zeit technische Änderungen vorzunehmen.  
 Les données techniques sur ce document ne doivent pas être considérées contraignantes. La société se réserve le droit d'apporter des modification techniques à tout moment.  
 Los datos técnicos indicados en el presente catalogo no son vinculantes. La empresa se reserva el derecho de efectuar modificaciones sin previo aviso.

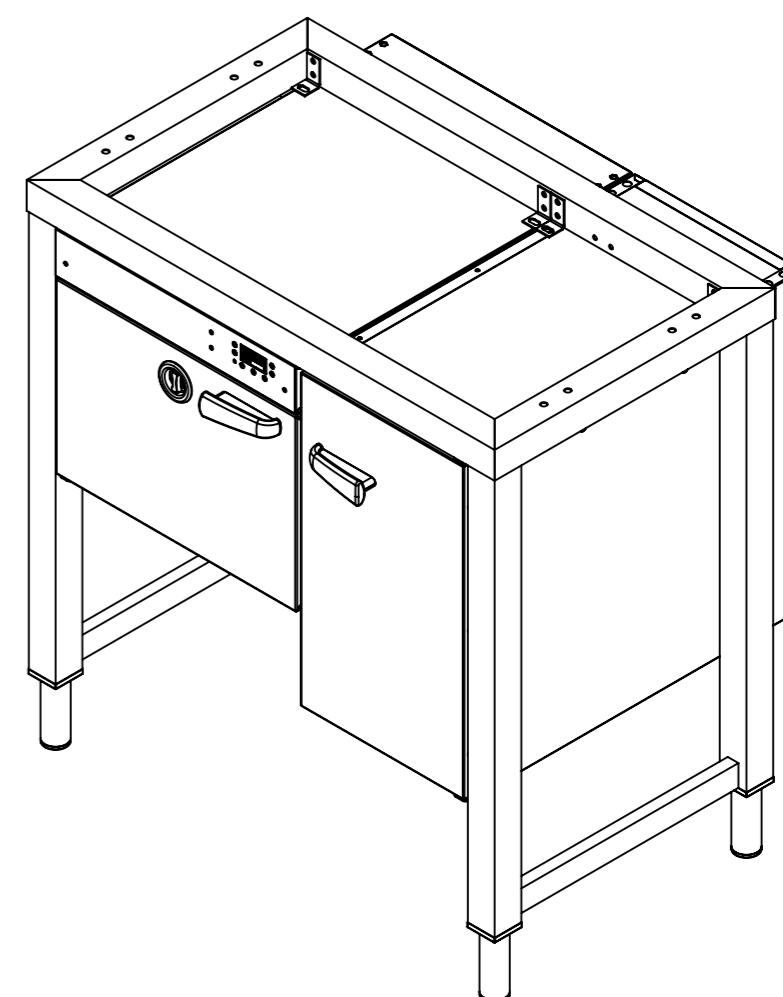
**NSR061 + KPT061**



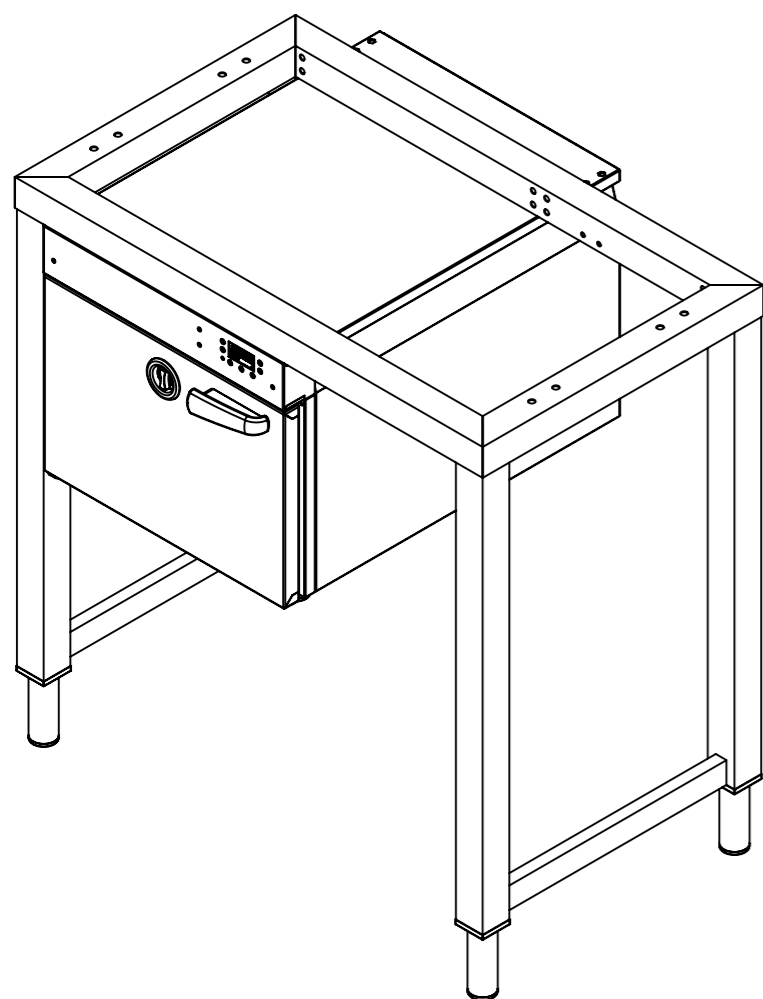
**NSR061 + KPT061 + NAL061**



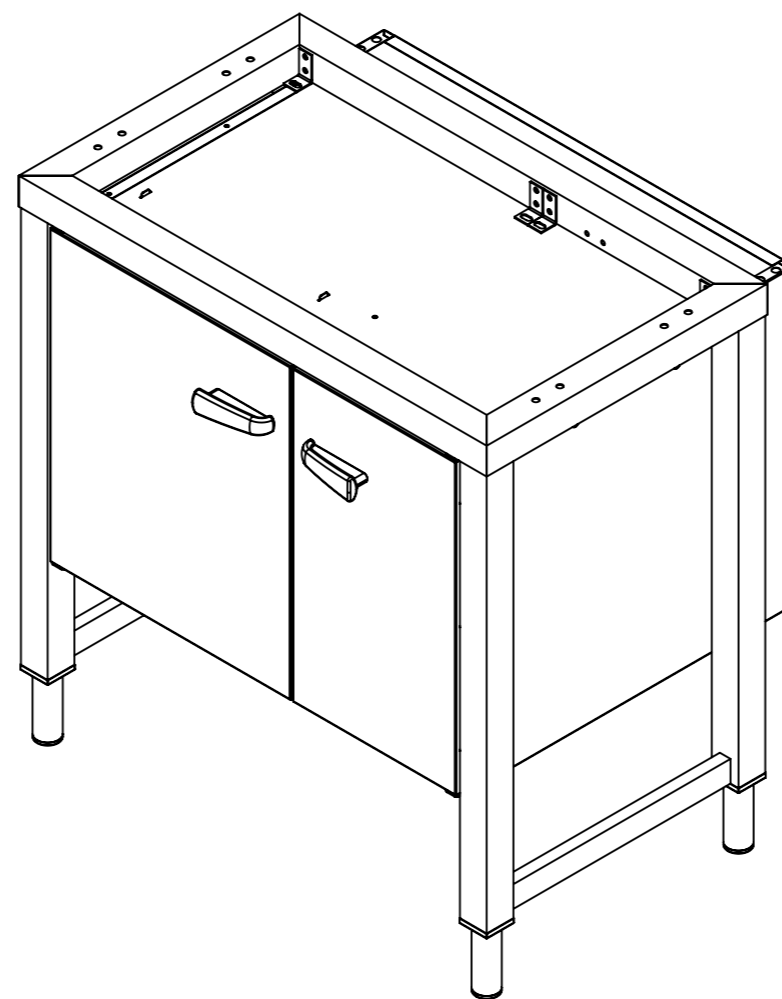
**NSR061 + MCR031E + NAL061**



**NSR061 + MCR031E**



**NSR061 + NAN061**



Dimensions: Millimeters [inches]

# NSR061

I dati riportati sul presente documento sono da ritenersi non vincolanti. L'azienda si riserva di apportare modifiche tecniche in qualsiasi momento.  
The specification shown in this document are to be considered non binding. The company reserves the right to make technical change at any moment.  
Die auf dieser Unterlage angegebenen technischen Daten sind als unverbindlich anzusehen. Die Firma behält sich das Recht vor zu jeder zeit technische Änderungen vorzunehmen.  
Les données techniques sur ce document ne doivent pas être considérées contraignantes. La société se réserve le droit d'apporter des modification techniques à tout moment.  
Los datos técnicos indicados en el presente catalogo no son vinculantes. La empresa se reserva el derecho de efectuar modificaciones sin previo aviso.